



General Characteristics

Metallic or plastic case
Built in mounting type ignitors
Filled with polyester resin
Connection 2 or 3 terminals

Technical Features

Input voltage 220-240Vac
Input frequency 50÷60Hz
Overlap and impuls system
Working temperature max 105°C

Reference Standards

EN 60297
EN 61347-1
EN 61347-2-1

Caratteristiche Costruttive

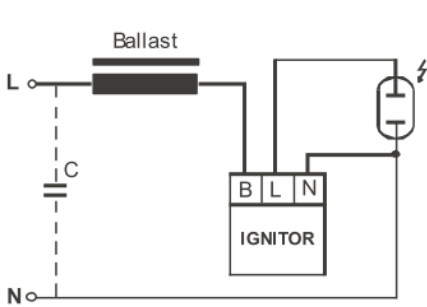
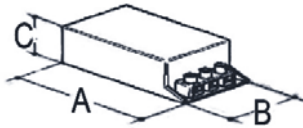
Contenitore plastico o metallico
Accenditore da incorporare
Impregnazione in resina poliesteri
Terminale di collegamento a 2 o 3 piedini

Caratteristiche Tecniche

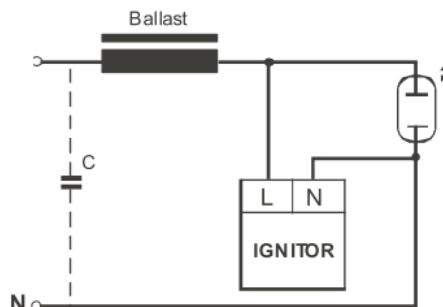
Tensione di ingresso 220-240Vac
Frequenza di ingresso 50÷60Hz
Sistema a sovrapposizione e ad impulsi
Temperatura max di funzionamento 105°C

Norme di Riferimento

EN 60297
EN 61347-1
EN 61347-2-1



Schema di collegamento per accenditore a sovrapposizione
Wiring diagram for overlapped



Schema di collegamento per accenditore a impulsi
Wiring diagram for impulse



ACCAP5



ACCAP3

ALIMENTAZIONE
VOLTAGE SUPPLY

220V÷240V

● 380V÷415V

Per tutti i modelli distanza massima di installazione 0,10 - 2,0 Mt
For all models the maximum distance of installation from 0,10 to 2,0 Mt
Per il modello ACCAP2 e ACCAP5 distanza massima di installazione 0,10-10 mt
For model ACCAP2 and ACCAP5 max distance of installation 0,10-10 mt

| CODICE CODE | SISTEMA | CONNESSIONE | TIPO LAMPADA | POTENZA POWER (W) | CORRENTE MAX MAX CURRENT (A) | PICCO PEAK (KV) | N° IMPULSI PULSES N° | DIMENSIONI SIZE (mm) | PESO WEIGHT (g) |
|----------------|-----------------|-------------|--------------|-------------------------|------------------------------------|-----------------------|-------------------------|----------------------------|-----------------------|
| ACCAP6 | Sovrapposizione | 3 Fili | S | 50 ÷ 70 | 1 | 1,8 ÷ 2,3 | 3 | A 85 B 36 C 30 | 140 |
| ACCAP3 | | 3 Fili | S | 100 ÷ 400 | 4,6 | 4 ÷ 5 | 3 | 85 36 30 | 150 |
| ACCAP7 | | 3 Fili | M | 35 ÷ 400 | 4,6 | 4 ÷ 5 | 3 | 85 36 30 | 150 |
| ACCAP8 | | 3 Fili | S/M | 600 ÷ 1000 | 10,4 | 4 ÷ 5 | 3 | 105 45 45 | 300 |
| ACCAP5 | Impulsi | 2 Fili | S | 100 ÷ 1000 | 10,3 | 3,5 ÷ 5 | ≥1 | 81 31 - | 330 |
| | | | M | 250 ÷ 1000 | 9,5 | 3,5 ÷ 5 | ≥1 | 81 31 - | 330 |
| ACCAP2 | Impulsi | 2 Fili | M | 250 ÷ 1000 | 8,2 | 0,7÷1 | >1 | 55 30 | 55 |



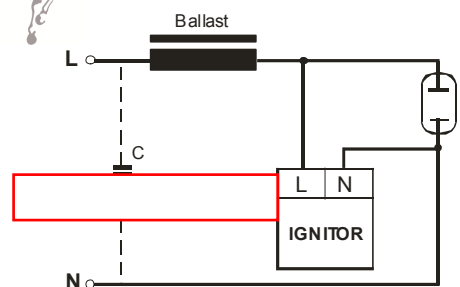
ACCENDITORI per Lampade HID
Principio a Impulsi
 Ignitors for HID Lamps
 Impulse principle



Made in Italy

220 ÷ 240 V 50/60 Hz

Circuito elettronico allo stato solido
 Fully electronic circuit encapsulated
 Complyng with EN 6092
 EN 61347-1
 EN 61347-2-1



| DATI TECNICI | | <i>Technical Data</i> | ACCAP2 MH 200 N |
|------------------------------|---------|--------------------------------------|----------------------------------|
| TENSIONE DI PICCO | KV | <i>Peak voltage</i> | 0,7 ÷ 1,0 |
| AMPIEZZA IMPULSO | | <i>Impulse width</i> | > 300µs - 550V |
| NUMERO IMPULSI PER CICLO | | <i>No.of impulses for half cycle</i> | ≥ 1 |
| FASE DELL'IMPULSO - ° | | <i>Phase impulse - °</i> | 60 ÷ 90 240 ÷ 270 |
| TENSIONE DI INTERVENTO | | <i>Switch on</i> | 198 V max |
| TENSIONE DI ESCLUSIONE | | <i>Switch off</i> | 165 V min |
| PERDITE MAX. | | <i>Max. losses</i> | < 1 W |
| CAPACITA' DI CARICO | | <i>Load capacitance</i> | 20 ÷ 10000 pF |
| TEMPERATURA MAX. CONTENITORE | | <i>Max. case temperature</i> | 105° C |
| TEMPERATURA LAVORO | min-max | <i>Operatine temperature</i> | - 25° C + 65°C |
| RESISTENZA D'ISOLAMENTO | | <i>Insulation resistance</i> | ≥ 10 M Ω |
| TENSIONE APPLICATA | | <i>Electric strenght</i> | 3KV x 1' |
| AUTOESTINGUENZA | | <i>Autoextinguishing case</i> | UL 94 VO |
| MORSETTI CABLAGGIO | | <i>Terminals for wire</i> | 0,75 ÷ 2,5 mm ² |
| MATERIALE CONTENITORE | | <i>Casing</i> | 850° - glow-wire |
| CODULO DI FISSAGGIO | | <i>Fastening shank</i> | M8 x 10 |
| MARCHI | | <i>Approvals</i> | - |
| DIMENSIONI IN mm | | <i>Dimensions in mm.</i> | 55 x Ø 30 |
| PESO - Kg | | <i>Weight - Kg</i> | 0,055 |
| CONTENUTO IMBALLO | | <i>Qty. pc. for packing</i> | |
| DIMENSIONI IMBALLO | | <i>Dimensions packing</i> | |
| PESO TOTALE IMBALLO | | <i>Total weight</i> | |

Lampade ad Alogenuri Metallici

Metal Halide Lamps

| Lamps W | 250 | 400 | 1000 |
|---|------|------|------|
| Corr. A | 2,15 | 3,25 | 8,2 |
| - distanze di installazione - distance intallation - 0,1010 m | | | |
| - non adatti per lampade - not suitable for : : HQI esecuzioni NDL / WDL NaH tipo S (Super,De-Luxe,Conort,Plus) | | | |





Dichiarazione di Conformità UE
(Direttive 2014/35/UE, 2014/30/UE, 2011/65/UE)

Produttore:

LEF LIGHTING S.R.L.

Via R. Morandi 9/11 - 50019 Sesto Fiorentino (FI) – Firenze – ITALY

Dichiara sotto la propria responsabilità che i seguenti prodotti:

ACCENDITORI PER LAMPADE A SCARICA

Tipo:

ACCAP6 – ACCAP3 – ACCAP7 – ACCAP8 – ACCAP2 – ACCAP5

Sono conformi alle Direttive di armonizzazione dell'Unione Europea:

Direttiva Bassa Tensione (BT) : 2014/35/UE

Direttiva Compatibilità Elettromagnetica (EMC) : 2014/30/UE

Direttiva Restrizione uso sostanze pericolose (ROHS) : 2011/65/UE

E sono state applicate le seguenti norme:

EN 61347-1:2008 + A1:2011

EN 61347-2-1:2001 + A1:2006

EN 61000-3-2:2006 + A1:2009 + A2:2009

EN 61547:2009

Luogo e data: Sesto Fiorentino, 21/07/2017

Firma legale rappresentante: Adelio Passoni

LEF LIGHTING S.R.L.

Via R. Morandi 9/11 - 50019 Sesto Fiorentino (FI)

Tel: +39 055 4217727 | Fax: +39 055 4217719

C.F./P.IVA 06741590480