



General Characteristics

Metallic or plastic case
Built in mounting type ignitors
Filled with polyester resin
Connection 2 or 3 terminals

Caratteristiche Costruttive

Contenitore plastico o metallico
Accenditore da incorporare
Impregnazione in resina poliesteri
Terminale di collegamento a 2 o 3 piedini

Technical Features

Input voltage 220-240Vac
Input frequency 50÷60Hz
Overlap and impuls system
Working temperature max 105°C

Caratteristiche Tecniche

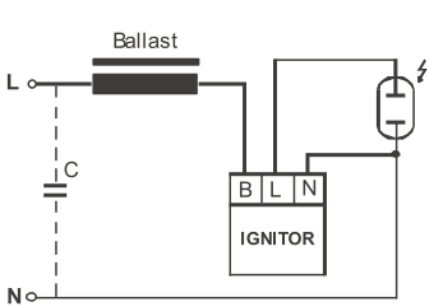
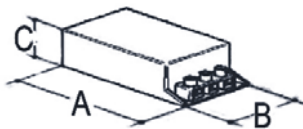
Tensione di ingresso 220-240Vac
Frequenza di ingresso 50÷60Hz
Sistema a sovrapposizione e ad impulsi
Temperatura max di funzionamento 105°C

Reference Standards

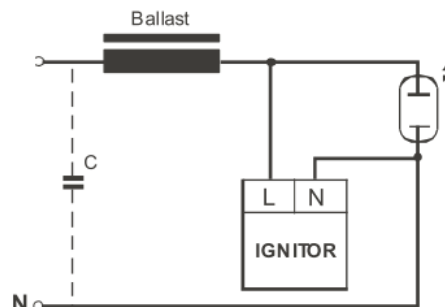
EN 60297
EN 61347-1
EN 61347-2-1

Norme di Riferimento

EN 60297
EN 61347-1
EN 61347-2-1



Schema di collegamento per accenditore a sovrapposizione
Wiring diagram for overlapped



Schema di collegamento per accenditore a impulsi
Wiring diagram for impulse



ACCAP5



ACCAP3

ALIMENTAZIONE
VOLTAGE SUPPLY

220V÷240V
380V÷415V

Per tutti i modelli distanza massima di installazione 0,10 - 2,0 Mt
For all models the maximum distance of installation from 0,10 to 2,0 Mt
Per il modello ACCAP2 e ACCAP5 distanza massima di installazione 0,10-10 mt
For model ACCAP2 and ACCAP5 max distance of installation 0,10-10 mt

CODICE CODE	SISTEMA	CONNESSIONE	TIPO LAMPADA	POTENZA POWER (W)	CORRENTE MAX MAX CURRENT (A)	PICCO PEAK (KV)	N° IMPULSI PULSES N°	DIMENSIONI SIZE (mm)	PESO WEIGHT (g)
ACCAP6	Sovrapposizione	3 Fili	S	50 ÷ 70	1	1,8 ÷ 2,3	3	A 85 B 36 C 30	140
ACCAP3		3 Fili	S	100 ÷ 400	4,6	4 ÷ 5	3	85 36 30	150
ACCAP7		3 Fili	M	35 ÷ 400	4,6	4 ÷ 5	3	85 36 30	150
ACCAP8		3 Fili	S/M	600 ÷ 1000	10,4	4 ÷ 5	3	105 45 45	300
ACCAP5	Impulsi	2 Fili	S	100 ÷ 1000	10,3	3,5 ÷ 5	≥1	81 31 -	330
			M	250 ÷ 1000	9,5	3,5 ÷ 5	≥1	81 31 -	330
ACCAP2	Impulsi	2 Fili	M	250 ÷ 1000	8,2	0,7÷1	>1	55 30	55



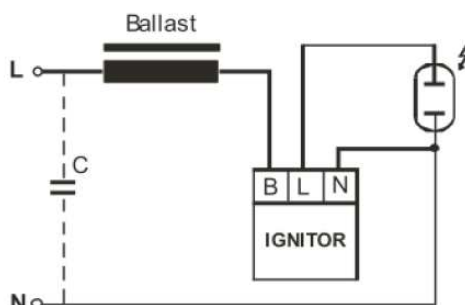
Accenditori elettronici a sovrapposizione per lampade HID

Superimposed Ignitors for HID Lamps

CODICE / CODE : ACCAP3

220 ÷ 240 V - 50/60 HZ

Complyng with
EN 60927
EN 61347-1
EN 61347-2-1



Per apparecchi di illuminazione in classe I e II
For lighting fixtures, class I and II

Dati Tecnici	Technical Data	U.M.	CODICE / CODE
			ACCAP3
Tensione di picco	Peak voltage	KV	4,0 ÷ 5,0
Corrente nominale	Nominal current	A	4,6
Fase dell'impulso	Phase impulse	C°	60 ÷ 90 240 ÷ 270
Perdite	Losses	W	<3
Capacità di carico	Load capacitance		20 ÷ 200 Pf
Temperatura di lavoro	Operating temperature		-25°C + 65° C
Temperatura max. involucro	Max.case temperature		105° C
Morsetti a vite	Screw terminals		0,75 ÷ 2,5 mm ²
Materiale contenitore	Casing		850 ° - glow wire
Codulo fissaggio	Fastening shank		M8 x 10
Omologazione	Approval	IMQ	EB 263
Dimensioni	Dimensions	mm	85x36x30
Peso	Weight	gr.	150
Contenuto imballo	Qty. Pc for packing	pz	25
Dimensioni imballo	Dimensions packing	mm	200x155x105
Peso totale imballo	Total Weight	Kg	4,5

Lampade Vapori di Sodio Alta Pressione 100 ÷ 400W

High Pressure Sodium Vapour Lamps 100 ÷ 400W

Lampade Alogenuri Metallici 35 ÷ 400W

Metal Halide Lamps 35 ÷ 400W

Distanza di installazione - instalation distance - 0,102 m

LEF SRL

Via Rodolfo Morandi, 12 - 50019 Sesto F.no (FI) Tel. +39 055/4217731-727 / Fax +39 055/4254492
www.lef.it info@lef.it



Dichiarazione di Conformità UE
(Direttive 2014/35/UE, 2014/30/UE, 2011/65/UE)

Produttore: LEF LIGHTING S.R.L.
Via R. Morandi 9/11 - 50019 Sesto Fiorentino (FI) – Firenze – ITALY

Dichiara sotto la propria responsabilità che i seguenti prodotti:

ACCENDITORI PER LAMPADE A SCARICA
Tipo: ACCAP6 – ACCAP3 – ACCAP7 – ACCAP8 – ACCAP2 – ACCAP5

Sono conformi alle Direttive di armonizzazione dell'Unione Europea:

Direttiva Bassa Tensione (BT) : 2014/35/UE
Direttiva Compatibilità Elettromagnetica (EMC) : 2014/30/UE
Direttiva Restrizione uso sostanze pericolose (ROHS) : 2011/65/UE

E sono state applicate le seguenti norme:

EN 61347-1:2008 + A1:2011
EN 61347-2-1:2001 + A1:2006
EN 61000-3-2:2006 + A1:2009 + A2:2009
EN 61547:2009

Luogo e data: Sesto Fiorentino, 21/07/2017

Firma legale rappresentante: Adelio Passoni

LEF LIGHTING S.R.L.
Via R. Morandi 9/11 - 50019 Sesto Fiorentino (FI)
Tel: +39 055 4217727 | Fax: +39 055 4217719
C.F./P.IVA 06741590480