



General Characteristics

Plastic case
Driver for independent mounting
Electric class protection I
Protection degree IP20

Caratteristiche Costruttive

Contenitore plastico
Alimentatore ad uso indipendente
Classe elettrica di protezione I
Grado di protezione IP20

Technical Features

Input voltage 220-240Vac
Input frequency 50÷60Hz
Protection against overtemperature (OTP)
Short circuit protection (SCP)
Power factor correction (PFC) $\lambda \geq 0,98$
Max distance to the lamp from the ballast 3 meters
Operating Ambient temperature $T_a -20^{\circ}\text{C} \div +50^{\circ}\text{C}$

Caratteristiche Tecniche

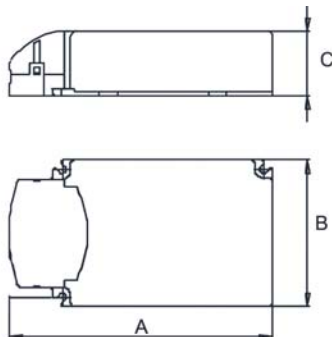
Tensione di ingresso 220-240Vac
Frequenza di ingresso 50÷60Hz
Protezione alla sovratemperatura (OTP)
Protezione al corto circuito (SCP)
Fattore di potenza (PFC) $\lambda \geq 0,98$
Distanza massima della lampada dall'alimentatore 3 metri
Temperatura ambiente di funzionamento $T_a -20^{\circ}\text{C} \div +50^{\circ}\text{C}$

Reference Standards

EN 55015
EN 61000-3-2
EN 61000-3-3
EN 61347-1
EN 61347-2-12
EN 61547

Norme di Riferimento

EN 55015
EN 61000-3-2
EN 61000-3-3
EN 61347-1
EN 61347-2-12
EN 61547



CODICE CODE	OMOLOGAZIONI APPROVALS	POTENZA POWER (W)	CORRENTE CURRENT	FATTORE DI POTENZA POWER FACTOR	DIMENSIONI SIZE (mm)		
					A	B	C
BMH35		35	0,18	0,95	135	75	31
BMH70		70	0,35	0,80	135	75	31
BMH150		150	0,71	0,98	181	90	39



Reattore elettronico per lampade H.I.D. da 70W

Electronic Ballast for 70W H.I.D. lamps

Modello Model	Alimentazione Power supply		Tipo Lampada Lamp type (Watt)	Ingresso Input (Watt)	Consumo di Corrente Current consumption (Ampère)	Regolazione Lampada Lamp Regulation	Fattore di Potenza Power Factor	THD	Crest Factor
	Voltage Volt	Freq (Hz)							
BMH70	230	50/60	70W	70W	0.33	±5	>0.98	15%	<1.5

Le specifiche tecniche sull'installazione e sulle prestazioni possono essere soggette a modifiche senza preavviso

Application and performance specification information are subject to change without notification

Caratteristiche:

- Protezione Cortocircuito / Termica: 20 min. di spegnimento. Scollegare e poi ripristinare l'alimentazione per riattivare l'uscita
- Certificati VDE / CE / FCC parte 18

Applicazioni:

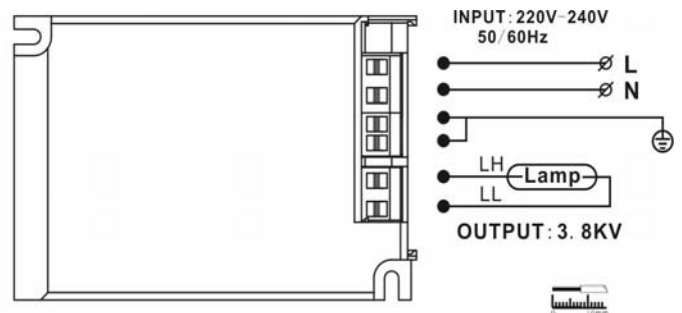
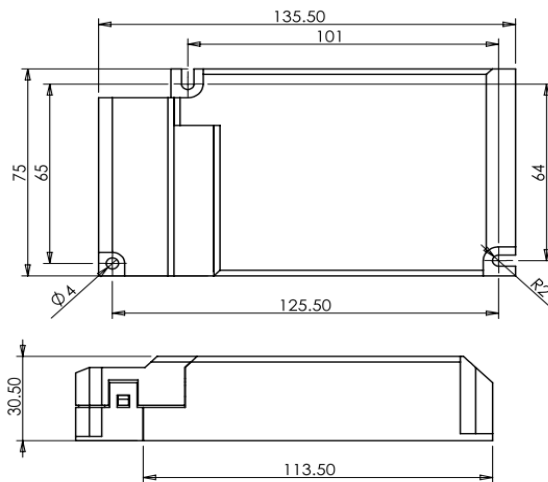
- Temperatura min. di avviamento: -15° C
- Temperatura ambiente Ta massima: 50° C
- Temperatura coperchio massima (@ Ta max): 80° C
- Rumorosità: classe A

Performance:

- Short Circuit Operation Protection /Thermal 20' shutdown feature. Reset power to restore output.
- VDE Certified / CE / Meets FCC Part 18

Application:

- Minimum Starting Temperature: 5° F (-15° C)
- Maximum Ambient Temperature: 122° F (50° C)
- Maximum Case Temperature (@ Ta max): 176° F, 80° C
- Sound Noise Rated: A-class



Case Dimension: 135.5Lx75Wx30.5H(mm)

Dimensioni (PxLxH)

135.5 L x75Wx30.5 H (mm)

Peso: 19 gr

ATTENZIONE:

Togliere l'alimentazione prima di sostituire la lampada

Distanza max. lampada 3m.

Tempo di accensione limitato

Collegamento di terra su un solo lato

- Collegamento a terra (it must be grounded)

- Non collegare nessun terminale della lampada al neutro (Do not connect any lamp lead to neutral)

CAUTION:

Disconnect line voltage before lamp replacement

Max. ballast lamp distance 3m.

Ignition time is limited

Earthing on one side only