



new

Push-button Control

Comando a pulsante

General Characteristics



Plastic case
Push-button control

Caratteristiche Costruttive

Contenitore plastico
Comando a pulsante (incorporato)

Technical Features



Input voltage range 220÷240Vac
Input frequency 50-60Hz
Suitable for:
- incandescent lamps
- halogen lamps
- dimmable compact fluorescent lamps (CFL)
- dimmable LED lamps
ON and OFF: quick pressure (<1sec)
Min.-Max.adjustment: continuous pressure
Memorization of the last setting made
Lighting indicator

Caratteristiche Tecniche

Tensione di ingresso 220÷240Vac
Frequenza di ingresso 50-60Hz
Adatto per:
- lampade ad incandescenza
- lampade alogene
- lampade fluorescenti compatte (CFL) dimmerabili
- lampade LED dimmerabili
Accensione e spegnimento: pressione veloce (<1sec)
Regolazione Min.-Max. : pressione continua
Memorizzazione dell'ultima regolazione effettuata
Spia luminosa

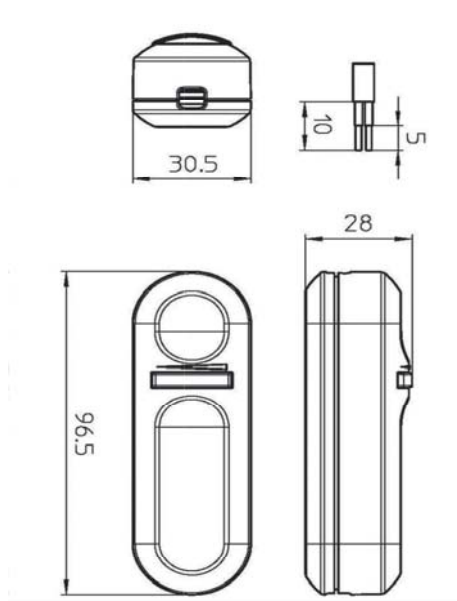
Reference Standards



EN 61058-1
EN 61058-2-1

Norme di Riferimento

EN 61058-1
EN 61058-2-1



CODICE CODE	FUNZIONE FUNCTION	COLORE COLOR	RESISTIVO RESISTIVE Lampade ad Incandescenza Incandescent Lamps 230Vac	RESISTIVO RESISTIVE Lampade Alogene Halogen Lamps 230Vac	INDUTTIVO INDUCTIVE Trasformatore Lamellare Laminated Transformer 230/12Vac	INDUTTIVO INDUCTIVE Trasformatore Toroidale Toroidal Transformer 230/12Vac	Alimentatore elettronico con lampade incandescenza o alogene Electronic driver with incandescent or halogen lamps 230/12Vac	Alimentatore elettronico con lampade LED dimmerabili Electronic driver with dimmable LED lamps 230/12Vac	Alimentatore elettronico dimmerabile con uscita in CC per LED Dimmable electronic driver with CC output for LED 230Vac	Lampade fluorescenti compatte dimmerabili Dimmable compact fluorescent lamps 230Vac	Lampade LED dimmerabili Dimmable LED lamps 230Vac	Moduli LED dimmerabili Dimmable LED modules Seoul ACRICH 230Vac
DLE1004PN	DIMMER	NERO BLACK	10÷150W	10÷150W	-	-	-	-	-	11÷75W	4÷60W	-
DLE1004PB		BIANCO WHITE										
DLE1004PTR		TRASPARENTE TRANSPARENT										

