



Control potenziometer

Comando a potenziometro

General Characteristics

Plastic case for domestic series
Slider control with electric push-button switch

Technical Features

Input voltage range 220÷240Vac
Input frequency 50–60Hz
Usable for class I and II appliances
Suitable for resistive loads, incandescent or halogen lamps 230Vac
Built-in fuse 2,5A

Reference Standards

ENEC Mark



Caratteristiche Costruttive

Contenitore plastico per serie civili
Comando con potenziometro a slitta con interruttore a pulsante



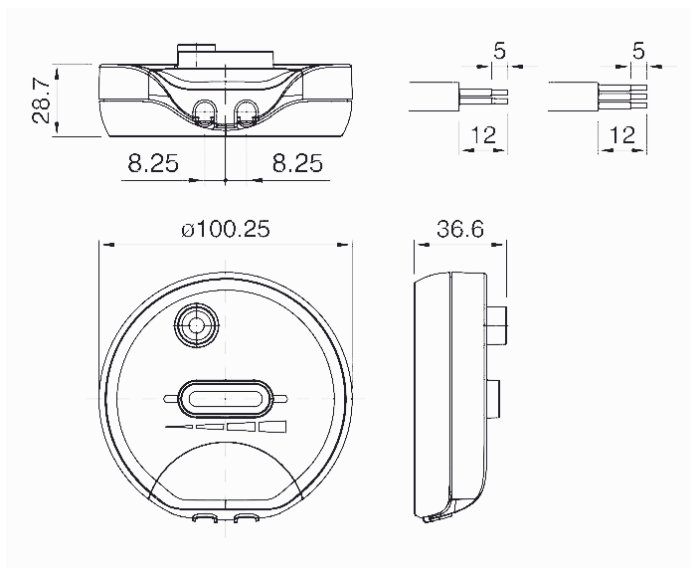
Caratteristiche Tecniche

Tensione di ingresso 220÷240Vac
Frequenza di ingresso 50–60Hz
Utilizzabile per apparecchi in classe I e II
Adatto per carichi di tipo resistivo, lampade ad incandescenza e alogene 230Vac
Fusibile incorporato 2,5A



Norme di Riferimento

Marchio ENEC



CODICE CODE	FUNZIONE FUNCTION	COLORE COLOR	RESISTIVO RESISTIVE	RESISTIVO RESISTIVE	INDUTTIVO INDUCTIVE	INDUTTIVO INDUCTIVE	Alimentatore elettronico con lampade incandescenza o alogene	Alimentatore elettronico con lampade LED dimmerabili	Alimentatore elettronico dimmerabile con uscita in CC per LED	Lampade fluorescenti compatte dimmerabili	Lampade LED dimmerabili	Moduli LED dimmerabili Dimmable LED modules
			Lampade ad Incandescenza Incandescent Lamps	Lampade Alogene Halogen Lamps	Trasformatore Lamellare Laminated Transformer	Trasformatore Toroidale Toroidal Transformer	Electronic driver with incandescent or halogen lamps	Electronic driver with dimmable LED lamps	Dimmable electronic driver with CC output for LED	Dimmable compact fluorescent lamps	Dimmable LED lamps	Seoul ACRICH
DLP1012SN	DIMMER	NERO BLACK	60÷300W	60÷300W	-	-	-	-	-	-	-	-
DLP1012SB		BIANCO WHITE										
DLP1012SA		TRASPARENTE TRASPARENT										

