



Control potenziometer

Comando a potenziometro

**General Characteristics**

Plastic case for domestic series  
Slider control with electric push-button switch

**Technical Features**

Input voltage range 220÷240Vac  
Input frequency 50–60Hz  
Usable for class I and II appliances  
Lighting indicator  
Suitable for resistive loads,  
incandescent or halogen lamps 230Vac  
Built-in fuse 2,5A

**Reference Standards**

ENEC Mark

**Caratteristiche Costruttive**

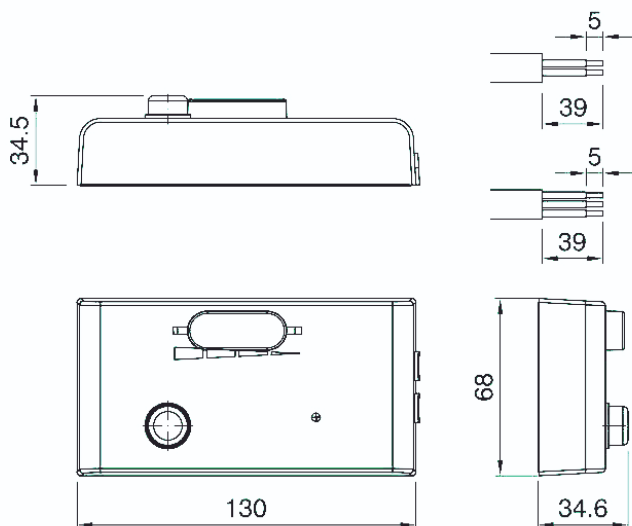
Contenitore plastico per serie civili  
Comando con potenziometro a slitta con interruttore a pulsante

**Caratteristiche Tecniche**

Tensione di ingresso 220÷240Vac  
Frequenza di ingresso 50–60Hz  
Utilizzabile per apparecchi in classe I e II  
Spia Luminosa  
Adatto per carichi di tipo resistivo, lampade ad  
incandescenza e alogene 230Vac  
Fusibile incorporato 2,5A

**Norme di Riferimento**

Marchio ENEC



CODICE CODE	FUNZIONE FUNCTION	COLORE COLOR	RESISTIVO RESISTIVE	RESISTIVO RESISTIVE	INDUTTIVO INDUCTIVE	INDUTTIVO INDUCTIVE	Alimentatore elettronico con lampade incandescenza o alogene	Alimentatore elettronico con lampade LED dimmerabili	Alimentatore elettronico dimmerabile con uscita in CC per LED	Lampade fluorescenti compatte dimmerabili	Lampade LED dimmerabili	Moduli LED dimmerabili Dimmable LED modules
			Lampade ad Incandescenza Incandescent Lamps 230Vac	Lampade Alogene Halogen Lamps 230Vac	Trasformatore Lamellare Laminated Transformer 230/12Vac	Trasformatore Toroidale Toroidal Transformer 230/12Vac	Electronic driver with incandescent or halogen lamps 230/12Vac	Electronic driver with dimmable LED lamps 230/12Vac	Dimmable electronic driver with CC output for LED 230Vac	Dimmable compact fluorescent lamps 230Vac	Dimmable LED lamps 230Vac	Seoul ACRICH 230Vac
<b>DLP1013SN</b>	DIMMER	NERO BLACK	60÷300W	60÷300W	-	-	-	-	-	-	-	-
<b>DLP1013SB</b>		BIANCO WHITE										
<b>DLP1013SA</b>		TRASPARENTE TRASPARENT										

