



new

Rotary Potentiometer Control

Comando a potenziometro rotativo

**Caratteristiche Costruttive**

Plastic case  
Rotary potentiometer control



**Caratteristiche Costruttive**

Contenitore plastico  
Comando a potenziometro rotativo

**Caratteristiche Tecniche**

Input voltage range 220÷240Vac  
Input frequency 50-60Hz  
Suitable for:  
- incandescent lamps  
- halogen lamps  
Lighting indicator  
Provided with ground clamp



**Caratteristiche Tecniche**

Tensione di ingresso 220÷240Vac  
Frequenza di ingresso 50-60Hz  
Adatto per:  
- lampade ad incandescenza  
- lampade alogene  
Spia luminosa  
Provvisto di morsetto di terra

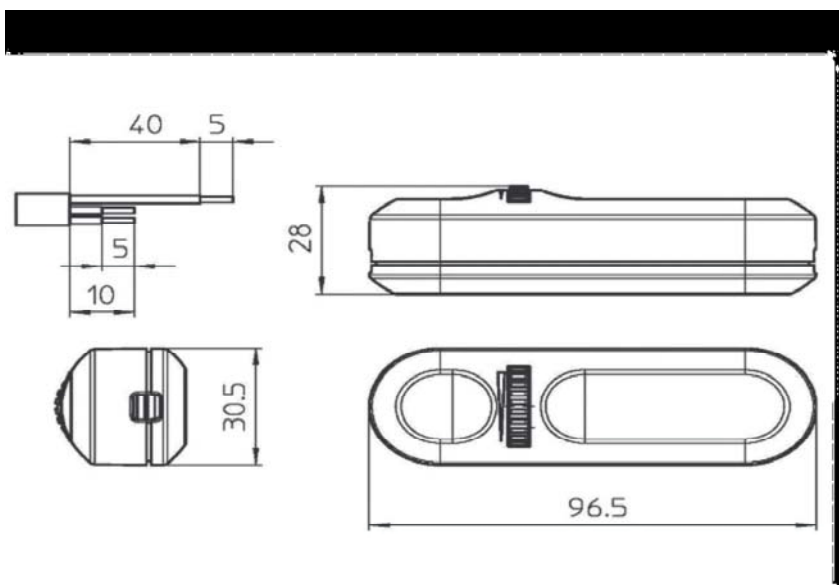
**Reference Standards**

EN 61058-1  
EN 61058-2-1



**Norme di Riferimento**

EN 61058-1  
EN 61058-2-1



| CODICE CODE       | FUNZIONE FUNCTION | COLORE COLOR            | RESISTIVO RESISTIVE                                      | RESISTIVO RESISTIVE                        | INDUTTIVO INDUCTIVE   | INDUTTIVO INDUCTIVE  | Alimentatore elettronico con lampade incandescenza o alogene      | Alimentatore elettronico con lampade LED dimmerabili   | Alimentatore elettronico dimmerabile con uscita in CC per LED | Lampade fluorescenti compatte dimmerabili    | Lampade LED dimmerabili      | Moduli LED dimmerabili |
|-------------------|-------------------|-------------------------|--|--|---|--|---|--|---|--|------------------------------|------------------------|
|                   |                   |                         | Lampade ad Incandescenza<br>Incandescent Lamps<br>230Vac | Lampade Alogene<br>Halogen Lamps<br>230Vac | Trasformatore Lamellare<br>Laminated Transformer<br>230/12Vac | Trasformatore Toroidale<br>Toroidal Transformer<br>230/12Vac | Electronic driver with incandescent or halogen lamps<br>230/12Vac | Electronic driver with dimmable LED lamps<br>230/12Vac | Dimmable electronic driver with CC output for LED<br>230Vac   | Dimmable compact fluorescent lamps<br>230Vac | Dimmable LED lamps<br>230Vac | Seoul ACRICH<br>230Vac |
| <b>DLV1004TN</b>  | DIMMER            | NERO BLACK              | 20÷160W  | 20÷160W                                    | -   | -  | -   | -  | -   | -  | -                            | -                      |
| <b>DLV1004TB</b>  |                   | BIANCO WHITE            |  |  |   |  |   |  |   |  |                              |                        |
| <b>DLV1004TTR</b> |                   | TRASPARENTE TRANSPARENT |  |  |   |  |   |  |   |  |                              |                        |

