



**General Characteristics**

Plastic case  
Driver for independent mounting  
Electric class protection II  
Protection degree IP20

**Caratteristiche Costruttive**

Contenitore plastico  
Alimentatore ad uso indipendente  
Classe elettrica di protezione II  
Grado di protezione IP20

**Technical Features**

Input voltage range 220-240Vac  
Input frequency 50÷60Hz  
**Constant current output 350/500/700mA**  
Protection against overtemperature (OTP)  
Overload protection (OLP)  
Short circuit protection (SCP)  
Open circuit Protection (OCP)  
Power factor correction (PFC)  $\lambda \geq 0,5$   
Operating ambient temperature  $T_a -10^{\circ}\text{C} \div +50^{\circ}\text{C}$   
Max case temperature on  $T_c 75^{\circ}\text{C}$

**Caratteristiche Tecniche**

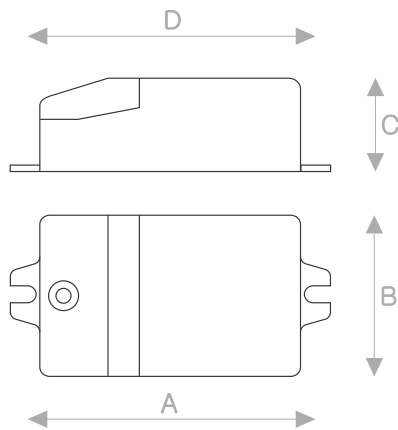
Tensione di ingresso 220-240Vac  
Frequenza di ingresso 50÷60Hz  
**Corrente di uscita costante 350/500/700mA**  
Protezione alla sovratemperatura (OTP)  
Protezione al sovraccarico (OLP)  
Protezione al corto circuito (SCP)  
Protezione al circuito aperto (OCP)  
Fattore di potenza (PFC)  $\lambda \geq 0,5$   
Temperatura ambiente di funzionamento  $T_a -10^{\circ}\text{C} \div +50^{\circ}\text{C}$   
Temperatura massima sul punto  $T_c 75^{\circ}\text{C}$

**Reference Standards**

EN 55015  
EN 61000-3-2  
EN 61347-1  
EN 61347-2-13  
EN 61547  
EN 62384

**Norme di Riferimento**

EN 55015  
EN 61000-3-2  
EN 61347-1  
EN 61347-2-13  
EN 61547  
EN 62384



CODICE CODE	TENSIONE DI INGRESSO INPUT VOLTAGE (Vac)	FREQUENZA DI RETE INPUT FREQUENCY (Hz)	POTENZA DI USCITA OUTPUT POWER (W)	N° LED MIN - MAX	TENSIONE DI USCITA OUTPUT VOLTAGE (Vdc)	CORRENTE DI USCITA OUTPUT CURRENT (mA)	CC CV	PFC (λ)	PESO WEIGHT (g)	DIMENSIONI DIMENSIONS (mm)			
				Vled ≅ 3V						A	B	C	D
<b>LE1035</b>	220-240	50÷60	10	1-7	3-30	350	CC	0,6	50	62	39	22	67
<b>LE1050</b>				1-5	3-20	500							
<b>LE1070</b>				1-4	3-14	700							



# Codice : LE1070

ALIMENTATORE LED A  
CORRENTE COSTANTE 700 mA - 10 W



### Caratteristiche Costruttive

- Classe elettrica di protezione II
- Grado di protezione IP20

### Funzionamento del prodotto

- Alimentatore elettronico per LED
- Idoneo per alimentare faretto a LED

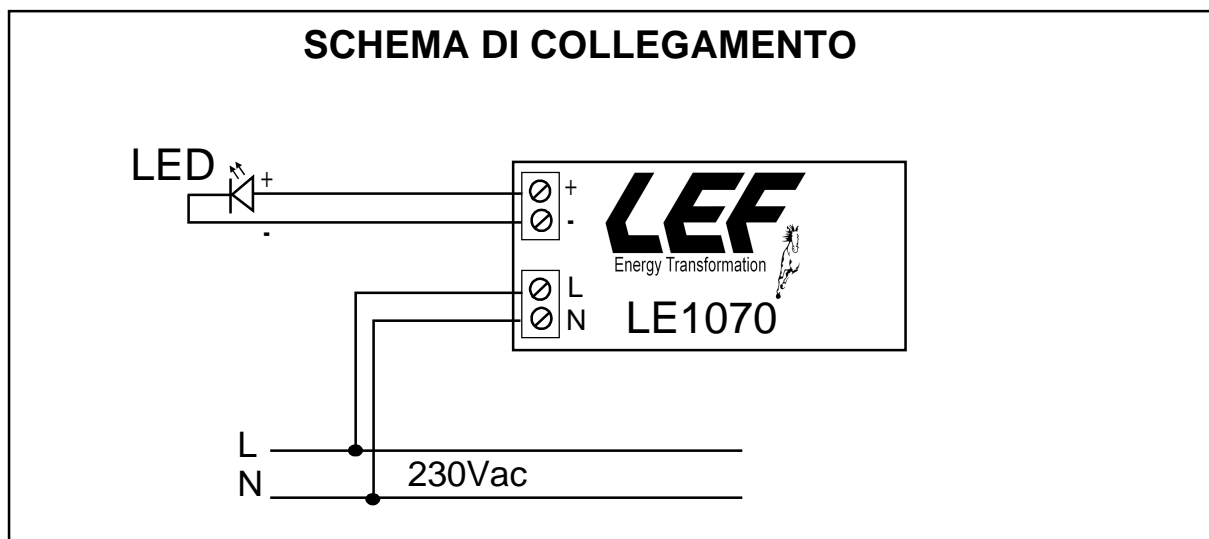
### Caratteristiche Tecniche

- Tensione di ingresso 220-240Vac
- Frequenza di ingresso 50÷60Hz
- Corrente di uscita costante 700mA
- Protezione alla sovratemperatura (OTP)
- Protezione al sovraccarico (OLP)
- Protezione al corto circuito (SCP)
- Protezione al circuito aperto (OCP)
- Fattore di potenza (PFC)  $\lambda \geq 0,5$
- Temperatura ambiente massima Ta -10°C ÷ +50°C

### Specifiche tecniche del prodotto

TENSIONE DI INGRESSO	FREQUENZA	POTENZA DI USCITA	TENSIONE DI USCITA	CORRENTE DI USCITA	DIMENSIONI		
			Vdc		A x B x C	D	Peso
220-240 Vac	50-60 Hz	10 W	3-14	700 mA	75 x 38 x 22 mm	67mm	50 g

## SCHEMA DI COLLEGAMENTO



Numero LED Min - Max = 1- 4 pz

