

General Characteristics

Aluminum case
Driver for independent mounting
Electric class protection I
Protection degree IP67
Resin filled unit with H05RN-F and/or
H05RN-F and/or H07RN-F cables length 280mm

Technical Features

Input voltage range 220-240Vac
Input frequency 50÷60Hz
Constant voltage output 12Vdc
Overload protection (OLP)
Short circuit protection (SCP)
Overvoltage protection (OVP)
Power factor correction (PFC) $\lambda \geq 0,95$
Operating ambient temperature $T_a -25^{\circ}\text{C} \div +50^{\circ}\text{C}$
Max case temperature on $T_c 85^{\circ}\text{C}$

Reference Standards

EN 55015
EN 61000-3-2
EN 61000-3-3
EN 61347-1
EN 61347-2-13
EN 61547



Caratteristiche Costruttive

Contenitore in alluminio
Alimentatore ad uso indipendente
Classe elettrica di protezione I
Grado di protezione IP67
Scheda elettronica completamente resinata
Cavi H05RN-F e/o H07RN-F lunghezza 280mm



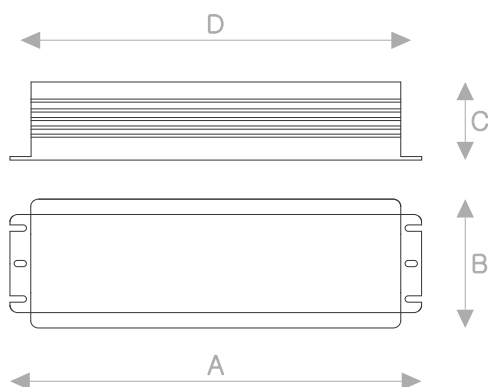
Caratteristiche Tecniche

Tensione di ingresso 220-240Vac
Frequenza di ingresso 50÷60Hz
Tensione di uscita costante 12Vdc
Protezione al sovraccarico (OLP)
Protezione al corto circuito (SCP)
Protezione dalle sovratensioni (OVP)
Fattore di potenza (PFC) $\lambda \geq 0,95$
Temperatura ambiente di funzionamento $T_a -25^{\circ}\text{C} \div +50^{\circ}\text{C}$
Temperatura massima sul punto $T_c 85^{\circ}\text{C}$



Norme di Riferimento

EN 55015
EN 61000-3-2
EN 61000-3-3
EN 61347-1
EN 61347-2-13
EN 61547



CODICE CODE	TENSIONE DI INGRESSO INPUT VOLTAGE (Vac)	FREQUENZA DI RETE INPUT FREQUENCY (Hz)	POTENZA DI USCITA OUTPUT POWER (W)	N° LED MIN - MAX	TENSIONE DI USCITA OUTPUT VOLTAGE (Vdc)	CORRENTE DI USCITA OUTPUT CURRENT (mA)	CC CV	PFC (λ)	PESO WEIGHT (g)	DIMENSIONI DIMENSIONS (mm)			
										A	B	C	D
LE3624IP67	100-240	50÷60	36	-	24	1500	CV	0,95	480	169	55	31	157
LE7524IP67			75			3150				186	64	39	174
LE10024IP67	220-240		100			4200			780	191	70	40	179
LE15024IP67	100-240		150			6250				223	70	40	211
LE20024IP67	220-240		200			8400			1000	249	72	40	237
LE24024IP67	100-240		240			10000							



ISTRUZIONI

Codice: LE3624IP67 / LE7524IP67 /

LE10024IP67 / LE15024IP67 / LE20024IP67 / LE24024IP67

Alimentatori LED a tensione costante IP67

Alimentatore elettronico per LED

Idoneo per alimentare strisce LED o moduli LED in tensione costante a 24Vdc

Contenitore in alluminio

Alimentatore ad uso indipendente

Classe elettrica di protezione I

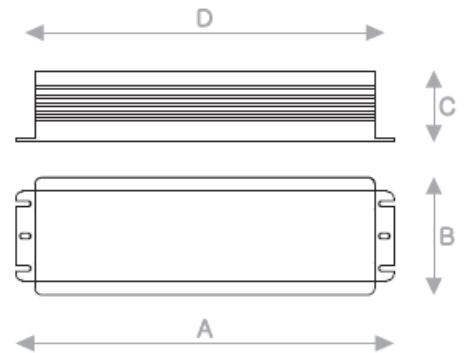
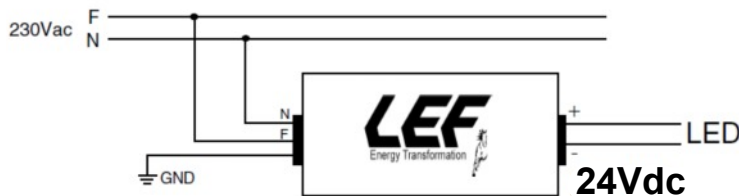
Grado di protezione IP67

Scheda elettronica completamente resinata

Cavi H05RN-F e/o H07RN-F lunghezza 280mm

CODICE CODE	TENSIONE DI INGRESSO INPUT VOLTAGE (Vac)	FREQUENZA DI RETE INPUT FREQUENCY (Hz)	POTENZA DI USCITA OUTPUT POWER (W)	N° LED MIN - MAX	TENSIONE DI USCITA OUTPUT VOLTAGE (Vdc)	CORRENTE DI USCITA OUTPUT CURRENT (mA)	CC CV	PFC (λ)	PESO WEIGHT (g)	DIMENSIONI DIMENSIONS (mm)			
										A	B	C	D
LE3624IP67	100-240	50÷60	36	-	24	1500	CV	0,95	480	169	55	31	157
LE7524IP67			75			3150				186	64	39	174
LE10024IP67	220-240		100			4200			780	191	70	40	179
LE15024IP67	100-240		150			6250			223	70	40	211	
LE20024IP67	220-240		200			8400			1000	249	72	40	237
LE24024IP67	100-240		240			10000			1100				

SCHEMA DI COLLEGAMENTO



CARATTERISTICHE TECNICHE

Tensione di ingresso 220-240Vac

Frequenza di ingresso 50-60Hz

Tensione di uscita costante 24Vdc

Protezione al sovraccarico (OLP)

Protezione al corto circuito (SCP)

Protezione dalle sovratensioni (OVP)

Fattore di potenza (PFC) $\lambda \geq 0,95$

Temperatura operativa $T_a -25^{\circ}\text{C} \div 50^{\circ}\text{C}$

Temperatura massima sul punto $T_c 85^{\circ}\text{C}$

ATTENZIONE:

L'installazione del prodotto deve essere eseguita da personale qualificato nel rispetto delle normative vigenti.

Se il prodotto è utilizzato per scopi diversi da quelli o è collegato in modo errato, LEF LIGHTING S.R.L. Non si assume nessuna responsabilità per eventuali danni.

Norme di Riferimento

EN 55015
EN 61000-3-2
EN 61000-3-3
EN 61347-1
EN 61347-2-13
EN 61547



USER GUIDE

Code: LE3624IP67 / LE7524IP67 /

LE10024IP67 / LE15024IP67 / LE20024IP67 / LE24024IP67

Constant voltage LED drivers IP67

Electronic LED driver

Suitable to supply 24Vdc constant voltage LED strips and modules

Aluminium case

Driver for independent mounting

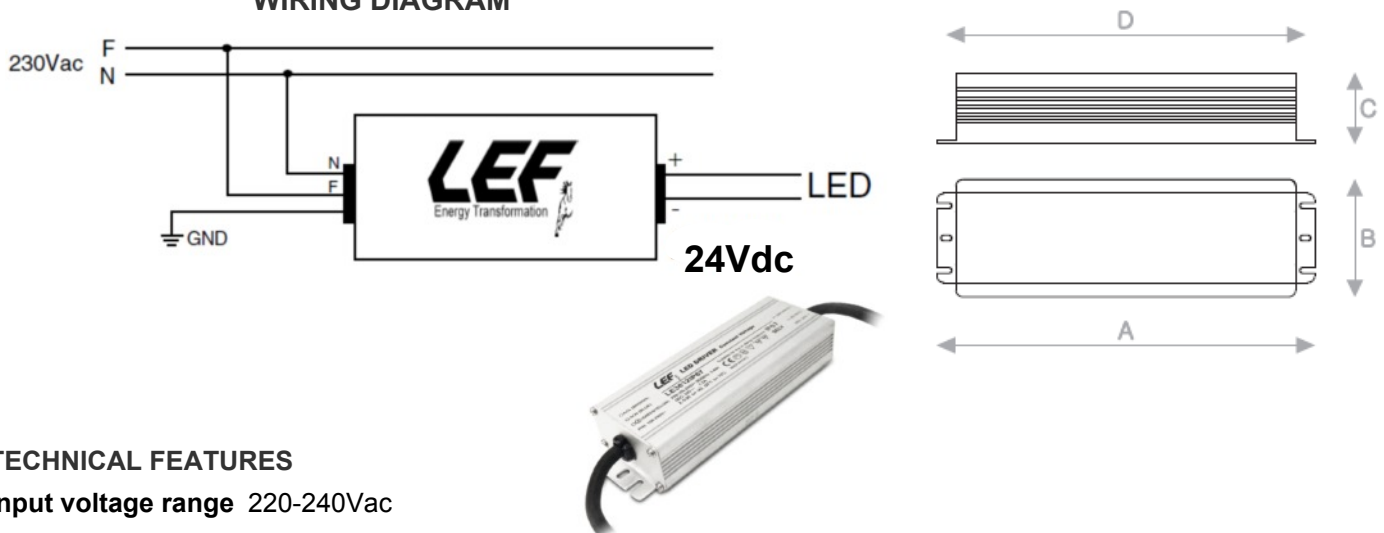
Electric class protection I

Protection degree IP67

Resin filled unit with H05RN-F and/or H07RN-F cables length 280mm

CODICE CODE	TENSIONE DI INGRESSO INPUT VOLTAGE (Vac)	FREQUENZA DI RETE INPUT FREQUENCY (Hz)	POTENZA DI USCITA OUTPUT POWER (W)	N° LED MIN - MAX	TENSIONE DI USCITA OUTPUT VOLTAGE (Vdc)	CORRENTE DI USCITA OUTPUT CURRENT (mA)	CC CV	PFC (λ)	PESO WEIGHT (g)	DIMENSIONI DIMENSIONS (mm)			
										A	B	C	D
LE3624IP67	100-240	50÷60	36	-	24	1500	CV	0,95	480	169	55	31	157
LE7524IP67			75			3150				186	64	39	174
LE10024IP67	220-240		100			4200			780	191	70	40	179
LE15024IP67	100-240		150			6250			780	223	70	40	211
LE20024IP67	220-240		200			8400			1000	249	72	40	237
LE24024IP67	100-240		240			10000			1100				

WIRING DIAGRAM



TECHNICAL FEATURES

Input voltage range 220-240Vac

Input frequency 50-60Hz

Constant voltage output 24Vdc

Overload protection (OLP)

Short circuit protection (SCP)

Oversvoltage protection (OVP)

Power factor correction (PFC) $\lambda \geq 0,95$

Operating ambient temperature T_a $-25^{\circ}\text{C} \div 50^{\circ}\text{C}$

Max case temperature on T_c 85°C

ATTENTION:

The installation of the product must be followed by qualified personnel.

If the product is used for purposes other than the original ones or if it is connected incorrectly, LEF Lighting S.R.L. Will not accept any responsibility for damages caused.

Reference Standards

EN 55015
EN 61000-3-2
EN 61000-3-3
EN 61347-1
EN 61347-2-13
EN 61547