

General Characteristics

Plastic case
Driver for independent mounting
Electric class protection II
Protection degree IP20
H05RN-F and H07RN-F length 300mm

Technical Features

Input voltage range 100-250Vac
Input frequency 50÷60Hz
Constant voltage output 12-24Vdc
Protection against overtemperature (OTP)
Short circuit protection (SCP)
Power factor correction (PFC) $\lambda \geq 0,95$
Operating ambient temperature $T_a -20^{\circ}\text{C} \div +45^{\circ}\text{C}$
Max case temperature on $T_c 80^{\circ}\text{C}$

Reference Standards

EN 55015
EN 61000-3-2
EN 61000-3-3
EN 61347-1
EN 61347-2-13
EN 61547



Caratteristiche Costruttive

Contenitore plastico
Alimentatore ad uso indipendente
Classe elettrica di protezione II
Grado di protezione IP65
Cavi H05RN-F e H07RN-F lunghezza 300mm



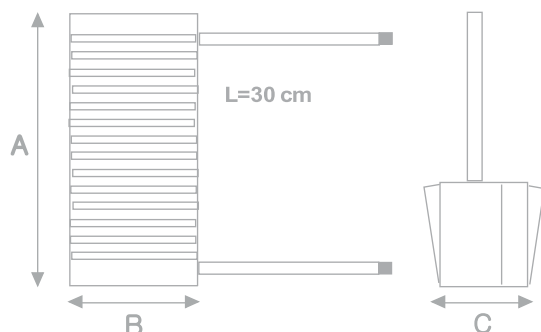
Caratteristiche Tecniche

Tensione di ingresso 100-250Vac
Frequenza di ingresso 50÷60Hz
Tensione di uscita costante 12-24Vdc
Protezione dalle sovratemperature (OTP)
Protezione al corto circuito (SCP)
Fattore di potenza (PFC) $\lambda \geq 0,95$
Temperatura ambiente di funzionamento $T_a -20^{\circ}\text{C} \div +45^{\circ}\text{C}$
Temperatura massima sul punto $T_c 80^{\circ}\text{C}$



Norme di Riferimento

EN 55015
EN 61000-3-2
EN 61000-3-3
EN 61347-1
EN 61347-2-13
EN 61547



CODICE CODE	TENSIONE DI INGRESSO INPUT VOLTAGE (Vac)	FREQUENZA DI RETE INPUT FREQUENCY (Hz)	POTENZA DI USCITA OUTPUT POWER (W)		COMANDO COMMAND	TENSIONE DI USCITA OUTPUT VOLTAGE (Vdc)	CORRENTE DI USCITA OUTPUT CURRENT (mA)		CC CV	PFC (λ)	PESO WEIGHT (g)	DIMENSIONI DIMENSIONS (mm)			
			@110V	@230V			@110V	@230V				A	B	C	D
LE14412IP65	100÷250	50÷60	96	144	-	12	8000	12000	CV	0,95	1000	152	104	46	-
LE30024IP65	100÷250	50÷60	150	300	-	24	4160	12500	CV	0,95	1500	152	104	46	-

