



### General Characteristics

Plastic case  
Driver for independent mounting  
Electric class protection II  
Protection degree IP20

### Caratteristiche Costruttive

Contenitore plastico  
Alimentatore ad uso indipendente  
Classe elettrica di protezione II  
Grado di protezione IP20

### Technical Features

Input voltage range 220–240Vac  
Input frequency 50÷60Hz  
**Constant current output 350/500/700mA**  
Protection against overtemperature (OTP)  
Overload protection (OLP)  
Short circuit protection (SCP)  
Open circuit Protection (OCP)  
Power factor correction (PFC)  $\lambda \geq 0,5$   
Operating ambient temperature  $T_a -10^\circ\text{C} \div +50^\circ\text{C}$   
Max case temperature on  $T_c 75^\circ\text{C}$

### Caratteristiche Tecniche

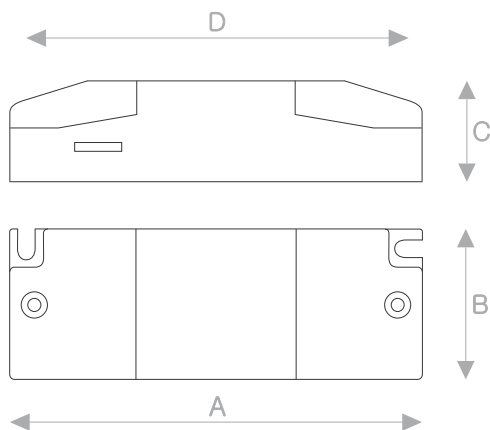
Tensione di ingresso 220–240Vac  
Frequenza di ingresso 50÷60Hz  
**Corrente di uscita costante 350/500/700mA**  
Protezione alla sovratemperatura (OTP)  
Protezione al sovraccarico (OLP)  
Protezione al corto circuito (SCP)  
Protezione al circuito aperto (OCP)  
Fattore di potenza (PFC)  $\lambda \geq 0,5$   
Temperatura ambiente di funzionamento  $T_a -10^\circ\text{C} \div +50^\circ\text{C}$   
Temperatura massima sul punto  $T_c 75^\circ\text{C}$

### Reference Standards

EN 55015  
EN 61000-3-2  
EN 61347-1  
EN 61347-2-13  
EN 61547  
EN 62384

### Norme di Riferimento

EN 55015  
EN 61000-3-2  
EN 61347-1  
EN 61347-2-13  
EN 61547  
EN 62384



CODICE CODE	TENSIONE DI INGRESSO INPUT VOLTAGE (Vac)	FREQUENZA DI RETE INPUT FREQUENCY (Hz)	POTENZA DI USCITA OUTPUT POWER (W)	N° LED MIN - MAX Vled $\cong$ 3V	TENSIONE DI USCITA OUTPUT VOLTAGE (Vdc)	CORRENTE DI USCITA OUTPUT CURRENT (mA)	CC CV	PFC ( $\lambda$ )	PESO WEIGHT (g)	DIMENSIONI DIMENSIONS (mm)			
										A	B	C	D
LE635	220–240	50÷60	5,6	1–4	3–16	350	CC	0,5	50	76	32	22	65
LE650			6	1–3	3–11,5	500							
LE670			7,7		3–11	700							



### Codice : LE650

ALIMENTATORE LED A  
CORRENTE COSTANTE 500mA - 6 W

#### Caratteristiche Costruttive

- Classe elettrica di protezione II
- Grado di protezione IP20

#### Funzionamento del prodotto

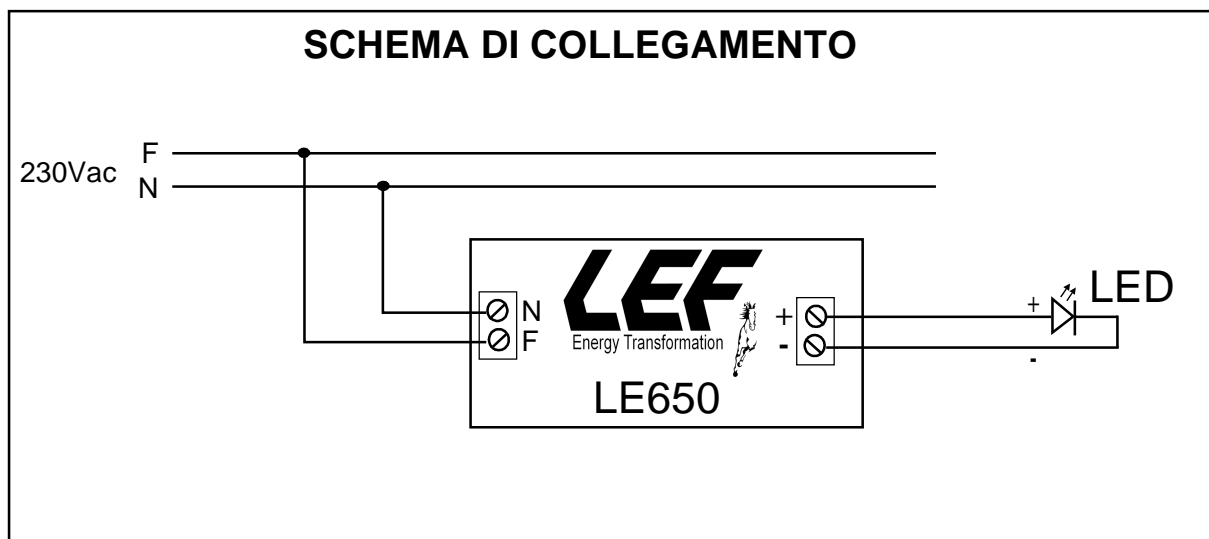
- Alimentatore elettronico per LED
- Idoneo per alimentare faretto a LED

#### Caratteristiche Tecniche

- Tensione di ingresso 220-240Vac
- Frequenza di ingresso 50÷60Hz
- Corrente di uscita costante 500mA
- Protezione alla sovratemperatura (OTP)
- Protezione al sovraccarico (OLP)
- Protezione al corto circuito (SCP)
- Protezione al circuito aperto (OCP)
- Fattore di potenza (PFC)  $\lambda \geq 0,5$
- Temperatura ambiente massima  
Ta -10°C ÷ +50°C

#### Specifiche tecniche del prodotto

TENSIONE DI INGRESSO	FREQUENZA	POTENZA DI USCITA	TENSIONE DI USCITA	CORRENTE DI USCITA	DIMENSIONI		
			Vdc		A x B x C	D	Peso
220-240 Vac	50-60 Hz	6 W	3-11,5	500 mA	76 x 32 x 22 mm	65 mm	Peso : 50 g



Numero LED Min - Max = 1- 3 pz

