



General Characteristics



Plastic case
Suitable flat or round cables 2x0,75mmq or 3x0,75mmq
With earth clamp
Screw terminals

Caratteristiche Costruttive

Contenitore plastico
Per cavi piatti o tondi 2x0,75mmq o 3x0,75mmq
Con morsetto di terra
Morsetti a vite

Technical Features



Input voltage range 230Vac
Input frequency 50Hz
Unipolar switches
Usable for class I or II appliances

Caratteristiche Tecniche

Tensione di ingresso 230Vac
Frequenza di ingresso 50Hz
Interruttore rompi filo unipolare
Per apparecchi in classe I o II

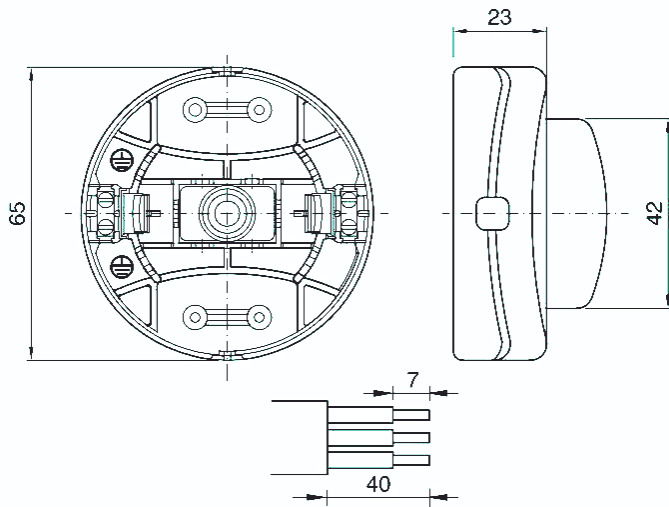
Reference Standards



ENEC Mark

Norme di Riferimento

Marchio ENEC



CODICE CODE	FUNZIONE FUNCTION	COLORE COLOR	RESISTIVO RESISTIVE Lampade ad Incandescenza Incandescent Lamps 230Vac	RESISTIVO RESISTIVE Lampade Alogene Halogen Lamps 230Vac	INDUTTIVO INDUCTIVE Trasformatore Lamellare Laminated Transformer 230/12Vac	INDUTTIVO INDUCTIVE Trasformatore Toroidale Toroidal Transformer 230/12Vac	Alimentatore elettronico con lampade incandescenza o alogene Electronic driver with incandescent or halogen lamps 230/12Vac	Alimentatore elettronico con lampade LED Electronic driver with LED lamps 230/12Vac	Alimentatore elettronico con uscita in CC per LED Electronic driver with CC output for LED	Lampade fluorescenti compatte Compact fluorescent lamps 230Vac	Lampade LED lamps 230Vac	Moduli LED Modules Seoul ACRICH 230Vac
RFP1350N	INTERRUTTORE SWITCH	NERO BLACK	0÷500W	0÷500W	0÷250W	0÷250W	0÷250W	0÷250W	0÷250W	0÷250W	0÷250W	0÷250W
RFP1350B		BIANCO WHITE										
RFP1350A		TRASPARENTE TRANSPARENT										

