



General Characteristics



Visible mounting (to be incorporated) or enclosed mounting
Fully impregnated on cementing paint
Electric protection class I

Caratteristiche Costruttive

Esecuzione a giorno (da incorporare) o montaggio interno
Impregnazione totale in vernice cementante
Classe di protezione I

Technical Features



Input voltage 230Vac
Input frequency 50÷60Hz
Voltage output 12Vac
Max ambient temperature Ta 40°C
Thermal Class H

Caratteristiche Tecniche

Tensione di ingresso 230Vac
Frequenza di ingresso 50÷60Hz
Tensione di uscita 12Vac
Temperatura ambiente massima Ta 40°C
Classe termica H

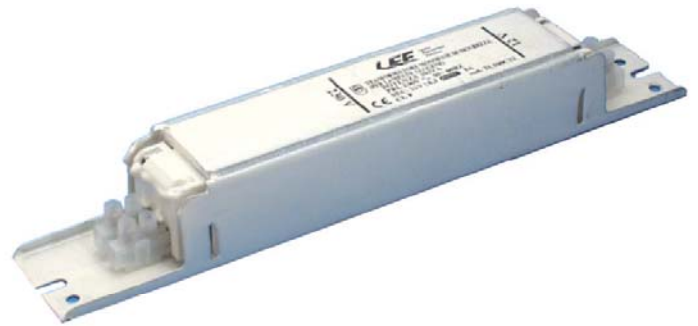
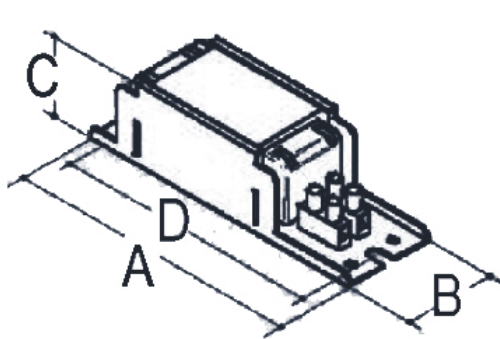
Reference Standards



N 61558-1
EN 61558-2-6
EN 61558-2-4

Norme di Riferimento

EN 61558-1
EN 61558-2-6
EN 61558-2-4



CODICE CODE	CLASSE PROTEZIONE PROTECTION CLASS	POTENZA POWER (W)	POTENZA DISSIPATA DISSIPATED POWER (W)	V _{cc} % (%)	ΔV % (%)	DIMENSIONI SIZE (mm)				PESO WEIGHT (Kg)
Pri. 230V Sec. 12V						A	B	C	D	
TL050C12	I	50	11	12	12	156	43	35	148	0,8
TL100C12	I	105	19,4	11,8	11	245	43	33	229	1,34

